

# VACUUM BELLOWS SERIES

## 真空波纹管系列



# 113

金属软管/高压油管专业制造商

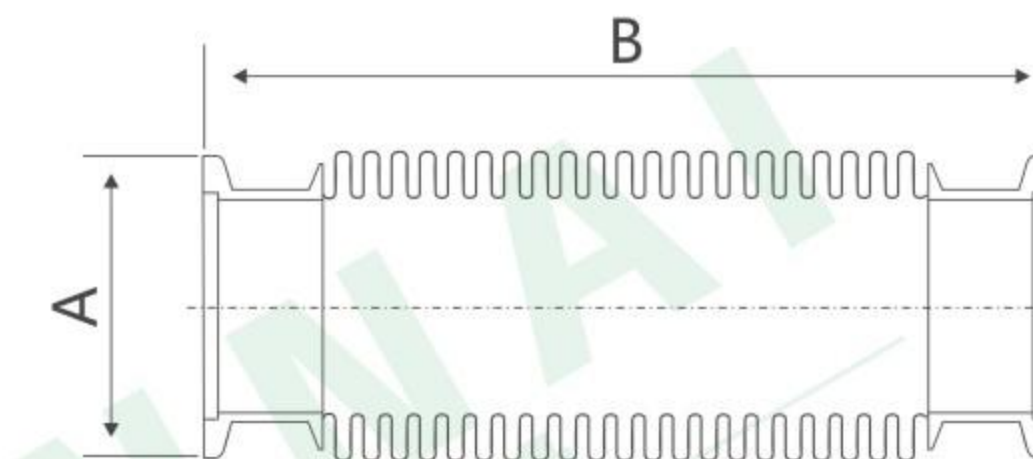
### KF真空波纹管

KF VACUUM BELLOWS



### KF真空波纹管

KF VACUUM BELLOWS

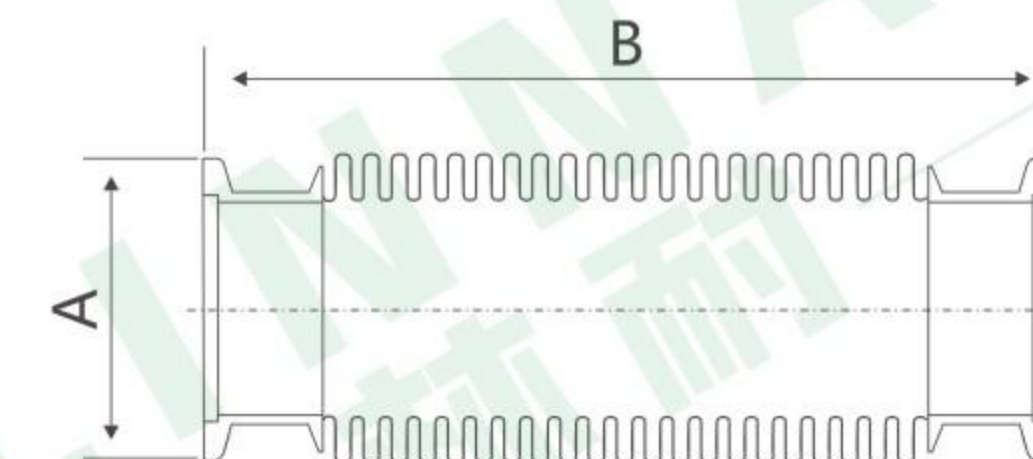


材料: 304、316L

规格	A	B	产品编号
KF16FX	30	10米以内均可随意指定	51110103-00116
KF25FX	40		51110203-0025
KF40FX	55		51110303-0040
KF50FX	75		51110403-0050

### KF可伸缩柔性波纹管

KF RETRACTABLE FLEXIBLE BELLOWS

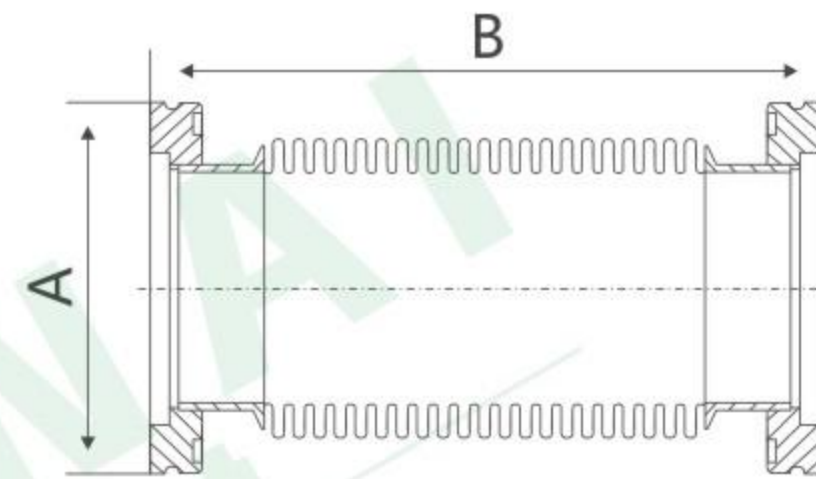


材料: 304 316L

规格	A	B	产品编号
KF16FX	30	3米以内均可随意指定	51140103-00116
KF25FX	40		51140203-0025
KF40FX	55		51140303-0040
KF50FX	75		51140403-0050



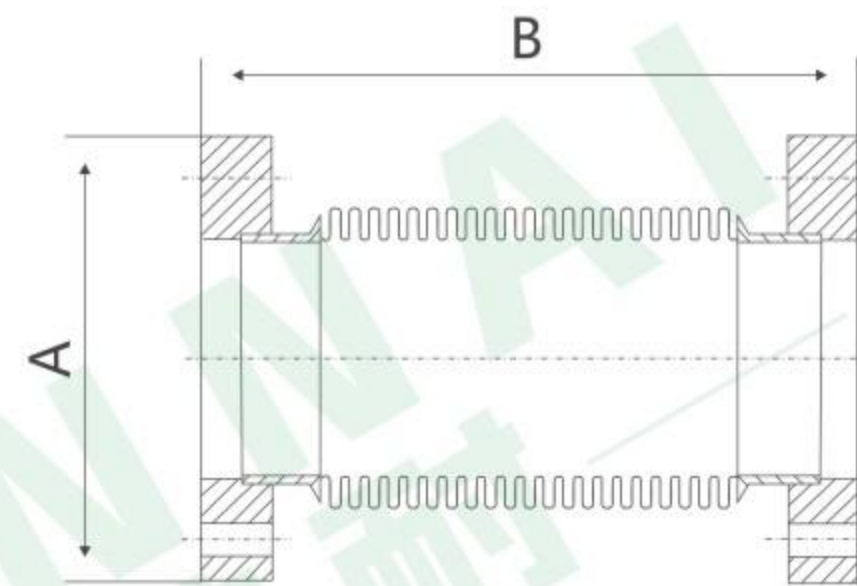
ISO可伸缩波纹管  
ISO RETRACTABLE BELLOWS



材料: 304, 316L

规格	A	B	产品编号
ISO63FXC	95	3米以内均可随意指定	51150103-0063
ISO80FXC	110		51150203-0080
ISO100FXC	130		51150303-0100
ISO160FXC	180		51150403-0160
ISO200FXC	240		51150503-0200
ISO250FXC	290		51150603-0250

CF可伸缩波纹管  
CF RETRACTABLE BELLOWS

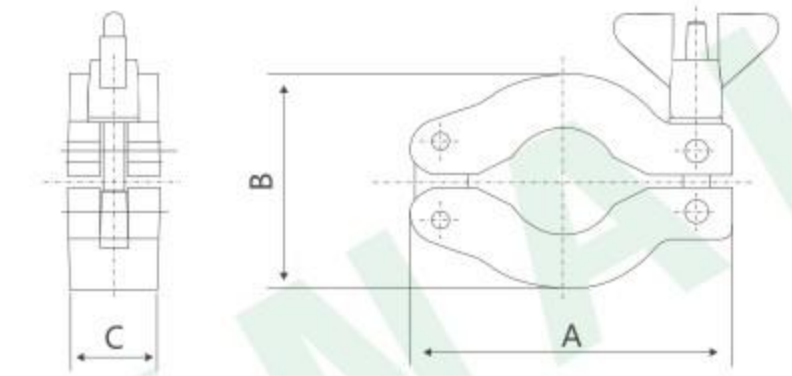


材料: 304, 316L

规格	A	B	产品编号
CF16FXC	34	3米以内均可随意指定	51160103-0016
CF25FXC	54		51160203-0025
CF35FXC	70		51160303-0035
CF50FXC	86		51160403-0050
CF63FXC	114		51160503-0063
CF80FXC	130		51160603-0080
CF100FXC	152		51160703-0100
Cf160FXC	202		51160803-0160
CF200FXC	253		51160903-0200
CF250FXC	305		51161003-0250



KF真空卡箍  
KF VACUUM CLAMP



材料: 304, Aluminum

规格	材质	A	B	C	产品编号
KF10C	Aluminum	63	42.5	16	21110101-0010
KF16C		63	42.5	16	21110201-0016
KF25C		72	54	16	21110301-0025
KF40C		90	70	16	21110401-0040
KF50C		114	90	20	21110501-0050
KF10C	304	63	42.5	16	21110103-0010
KF16C		63	42.5	16	21110203-0016
KF25C		72	54	16	21110303-0025
KF40C		90	70	16	21110403-0040
KF50C		114	90	20	21110503-0050

KF多段卡箍  
KF MULTI-STAGE CLAMPS

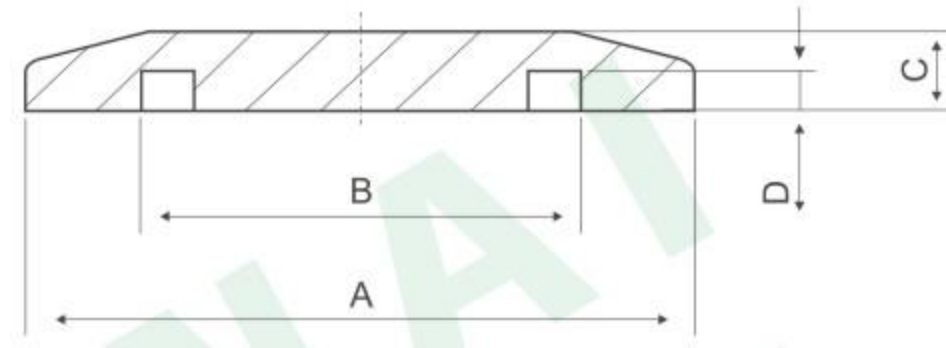


材料: 304

规格	段数	适用法兰	产品编号
KF63CS	2	KF63	21140101-0063
KF80CS	3	KF80	21140201-0080
KF100CS	3	KF100	21140301-0100
KF160CS	3	KF160	21140401-0160
KF200CS	3	KF200	21140501-0200



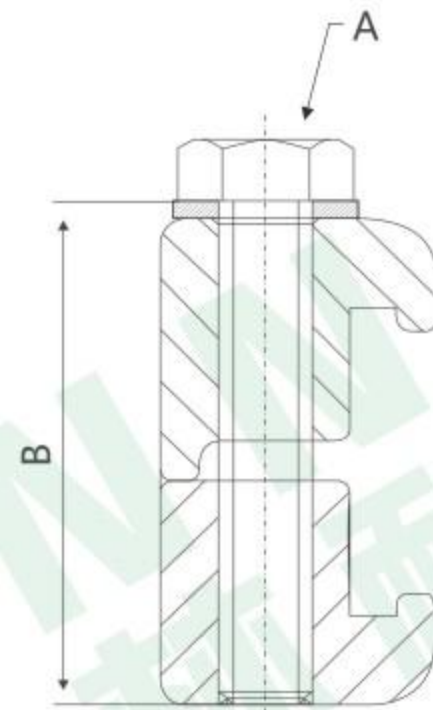
**KF真空盲板**  
KF VACUUM BLIND



材料:304,304L,316L,Aluminum

规格	A	B	C	D	产品编号
KF10BS	30	12.2	5	2.5	21170103-0010
KF16BS	30	17.2	5	2.5	21170203-0016
KF25BS	40	26.2	5	2.5	21170303-0025
KF40BS	55	41.2	5	2.5	21170403-0040
KF50BS	75	52.2	5	2.5	21170503-0050
KF63BS	87	70	5	2.5	21170603-0063
KF80BS	114	83	12	4.5	21170703-0080
KF100BS	134	102	12	4.5	21170803-0100
KF125BS	161	127	12	4.5	21170903-0125
KF160BS	190	153	12	4.5	21171003-0160
KF200BS	252	213	12	4.5	21171103-0200

**ISO双边卡钳**  
ISO BILATERAL CALIPERS



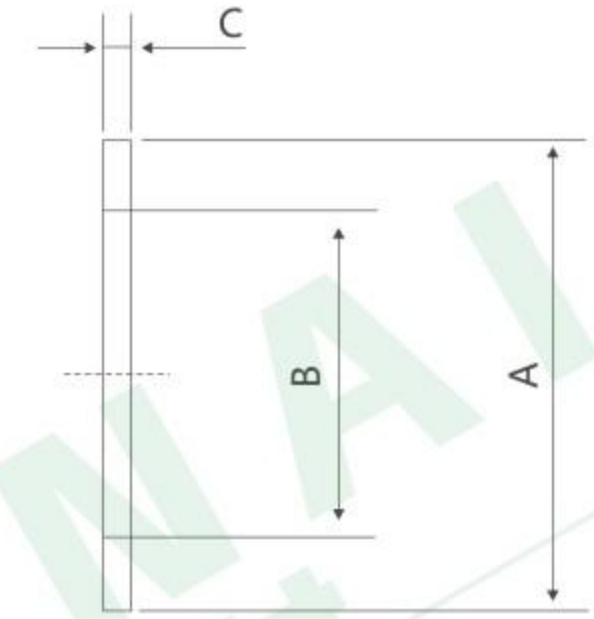
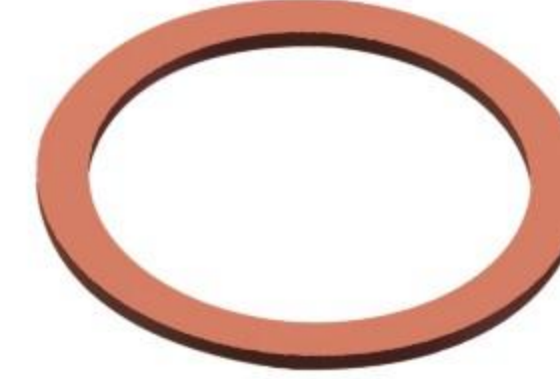
材料: Aluminum

规格	A	B	使用数量	使用法兰	产品编号
ISO63-100DWCA	M8	45	4	ISO63	31210100-0008
			4	ISO80	
			4	ISO100	
ISO160-250DWCA	M10	45	6	ISO160	31210200-0010
			6	ISO200	
			6	ISO250	
ISO320-500DWCA	M12	60	8	ISO320	312190300-0012
			8	ISO400	
			12	ISO500	

**无氧铜垫片/真空接头**

OXYGEN-FREE COPPER GASKET/VACUUM FITTINGS

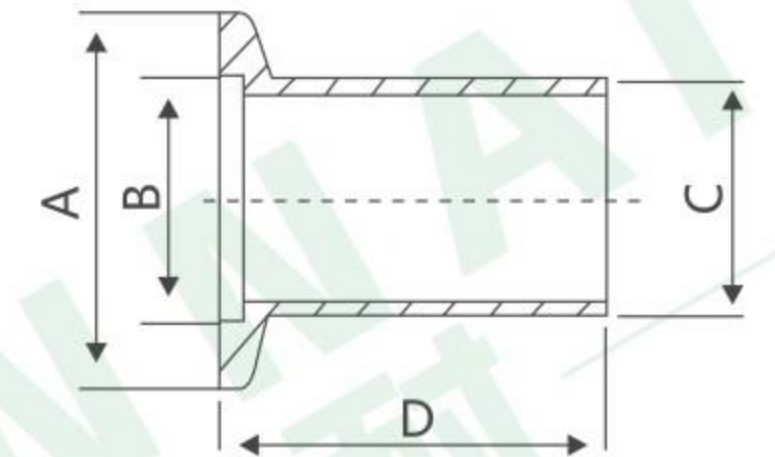
**CF无氧铜垫片**  
CF OXYGEN-FREE COPPER GASKET



材料:  
TU1 铜垫片另有加厚型2.2mm, 及表面镀银等两款。

规格	A	B	C	产品编号
CF16CG	21.3	16.3	2	41220103-0016
CF25CG	35	25.6	2	41220203-0025
CF35CG	48.2	39	2	41220303-0035
CF50CG	61.6	52	2	41220403-0050
CF63CG	82.4	63.8	2	41220503-0063
CF80CF	99	76.3	2	41220603-0080
CF100CG	120.5	102	2	41220703-0100
CF160CG	171.3	152.8	2	41220803-0160
CF200CG	222.1	203.6	2	41220903-0200
CF250CG	272.7	254	2	41221003-0250

**真空接头**  
VACUUM FITTINGS



尺寸	标准	A	B	C	D
KF10HNA	美标	30	12.2	12.7	40
KF16HNA		30	17.2	19.05	40
KF25HNA		40	26.2	25.4	40
KF40HNA		55	41.2	38.1	40
KF50HNA		75	52.2	50.8	40
KF10HNA	国标	30	12.2	14	40
KF16HNA		30	17.2	20	40
KF25HNA		40	26.2	28	40
KF40HNA		55	41.2	45	40
KF50HNA		75	52.2	57	40